

B 自動對邊卷布、驗布、松布機

AUTO EDGE ALIGNMENT,
FABRIC INSPECTION,
FABRIC LOOSENING AND
ROLLING MACHINE

功能：驗布、量布、松布、卷布齊邊、展布邊。

FEATURES: FABRIC INSPECTION,
FABRIC MEASUREMENT, FABRIC
LOOSENING, FABRIC ROLLING
AND EDGE ALIGNMENT

適用於：針織、梭織、彈性布（一般彈力）
BEST FOR: KNIT FABRIC, WOVEN,
SPANDEX (GENERAL ELASTIC)

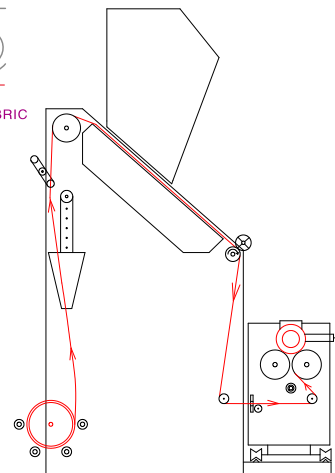
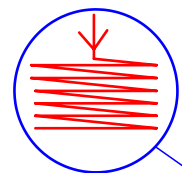
最大卷布直徑：Φ45cm
MAXIMUM FABRIC ROLLING DIAMETER: Φ45cm

耗電量：約2~2.5Kw

WATT: 2~2.5Kw

有效幅寬：	機身尺寸：
VALID FABRIC WIDTH:	SIZE:
72" (180cm)	255 x 125 x 187 (cm)
84" (210cm)	285 x 125 x 187 (cm)
94" (235cm)	310 x 125 x 187 (cm)
120" (300cm)	376 x 125 x 187 (cm)

- 1、可加裝下燈箱角度可調功能（需另行訂購）
Equipped the function of adjusting the angle of the bottom light(Optional)
- 2、可加裝靜電消除功能（需另行訂購）
Equipped static elimination function(Optional)
- 3、可加裝稱重工作臺、定長斷布機功能（需另行訂購）
Equipped weighing working table, end cutter function(Optional)



(后視圖一)
REAR ELEVATION 1



(后視圖二)
REAR ELEVATION 2

(以上產品如有技術、規格、顏色等變動，恕不另行通知，一切實樣按訂貨時為準)
PRODUCT SAMPLE FOR REFERENCE ONLY; ANY ALTERATION IS SUBJECT TO OUR OWN DISCRETION

Http://www.XLFJ.com / www.gjncn.com

E-mail:GJN@XLFJ.com

B

SW-124G-LF 針織驗布、松布機
KNIT FABRIC INSPECTION AND
FABRIC LOOSENING MACHINE

功能：驗布、量布、松布、回卷

FEATURES: FABRIC INSPECTION, MEASUREMENT,
LOOSENING AND ROLLBACK

適用於：針織、梭織、彈性布（通用面料）

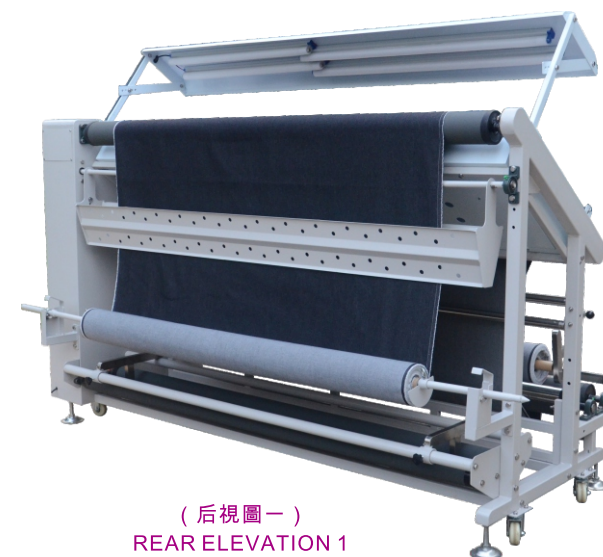
BEST FOR: KNIT FABRIC, WOVEN, SPANDEX
(GENERAL FABRIC)

最大卷布直徑：Φ45cm
MAXIMUM FABRIC ROLLING DIAMETER: Φ45cm

耗電量：約0.8~1.5Kw

WATT: 0.8~1.5Kw

有效幅寬：	機身尺寸：
VALID FABRIC WIDTH:	SIZE:
72" (180cm)	227 x 125 x 187 (cm)
84" (210cm)	257 x 125 x 187 (cm)
94" (235cm)	282 x 125 x 187 (cm)
120" (300cm)	349 x 125 x 187 (cm)



(后視圖一)
REAR ELEVATION 1



(后視圖二)
REAR ELEVATION 2

(以上產品如有技術、規格、顏色等變動，恕不另行通知，一切實樣按訂貨時為準)
PRODUCT SAMPLE FOR REFERENCE ONLY; ANY ALTERATION IS SUBJECT TO OUR OWN DISCRETION

Http://www.XLFJ.com / www.gjncn.com

E-mail:GJN@XLFJ.com