

# WY1201CS

Application: suitable for caps, tshirts, garments, pants, pocket, bag, shoes, tablecloth, various thickness of fabric and leather etc.



## Main features:

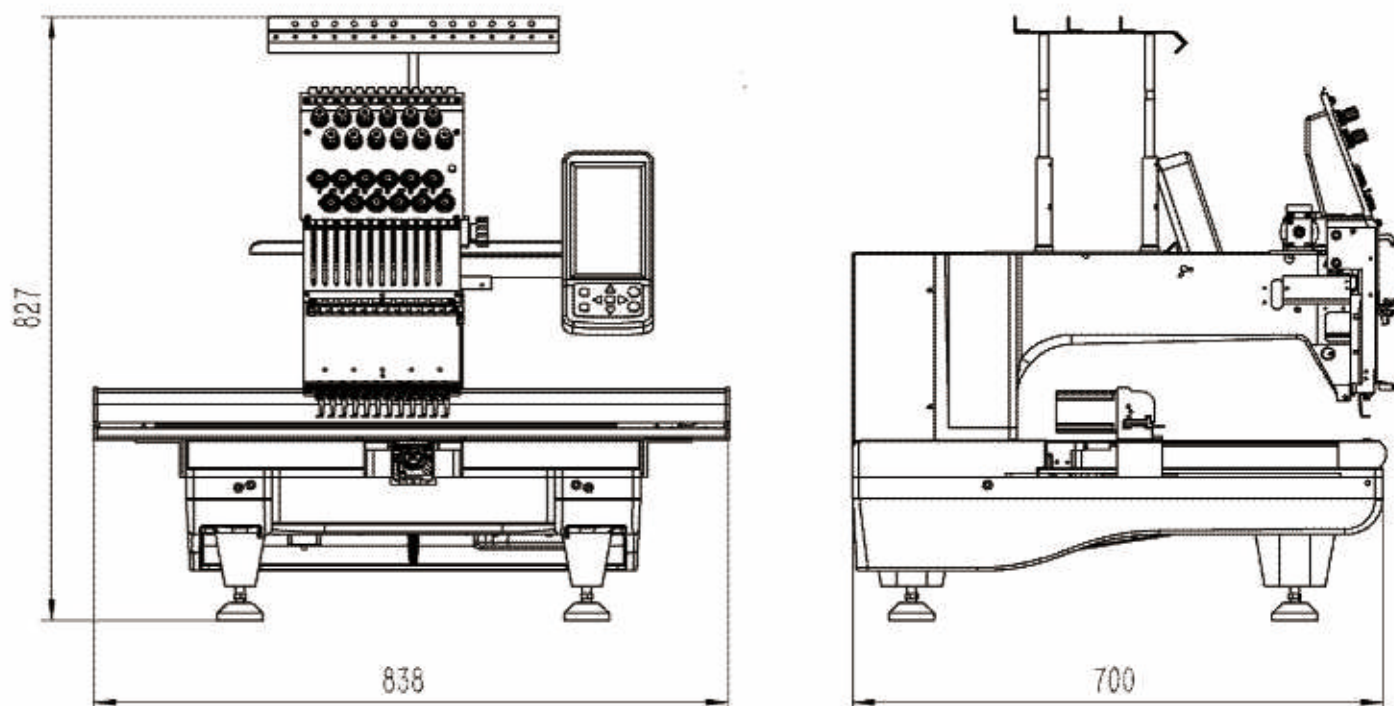
- .suitable for cap/tubular/tshirt/flat embroidery
- .Direct photo embroidery
- .10 inch touch screen computer supporting 16 languages
- .20,000,000 stitches memories matched with 200patterns
- .DST, DSB format are compatible
- .Automatic thread break detection
- .Automatic thread trimming
- .270° wide cap frame
- .Automatic color change
- .Emergency stop
- .USB port and network to transfer design available
- .Various embroidery hoop sizes to meet customer's demands
- .With foot wheels on machine body, easy for moving

## Main Parameter:

Model	WY1201CS/WY1501CS
Head#	1
Needle#	12/15
Monitor	10"Lcd display
Operating Language	Chinese, English, French, Spanish, Portuguese, Turkish, German, Dutch, Thai, Arabic, Romania, Italian, Vietnamese, Hebrew, Polish, etc
Embroidery area	360*510mm
Speed	Max 1200SPM
Weight	170KG
Packing Size	840*840*950mm
Voltage	100-250V
Power	150W

# WY1201CS

适用范围：适用于帽子，成品T-shirt,衬衣，裤子，口袋，提包，鞋子，桌布，适用各种厚度的布料皮料等。



## HOOPS/FRAMES INCLUDED



### 主要特点：

- 适用于帽绣，成衣绣，平绣、鞋绣
- 系统自动识别BMP照片格式打版绣花
- 10"触摸操作屏，16种语言（可定制）
- 最高可存2000万针，或是200个花版内存空间
- 兼容DST，DSB等格式花样
- 智能断线检测
- 自动勾、剪线
- 270° 帽绣范围
- 自动换色，最大可换色次序200次
- 紧急停车按钮
- 可通过USB或网线传输花样
- 多种绣框尺寸快速切换
- 标配可移动桌子，方便移动

### 主要参数：

型号	WY1201CS/WY1501CS
头数	1
针数	12/15
操作系统	10英寸触摸屏
操作界面内置语言	中文、英文、法语、西班牙语、葡萄牙语、土耳其语、德语、泰语、阿拉伯语、罗马尼亚语、意大利语、越南语、希伯来语、波兰语等
最大绣花幅面	360*510mm
绣花速度	最高1200转/分钟
毛重	170KG
包装尺寸	840*840*950mm
电压	100-250V
功率	150W